

— Bulletin d'infos N°1 —



**Butte de Launay à
Cazaugiat,
un site à découvrir
p.3**

**Concilier
découverte de la
Nature et Bien-être
p. 5**

**Découverte d'une
espèce de Lépidoptère
p. 7**

Les actions du CEN Nouvelle-Aquitaine sur le département de la Gironde

En Gironde, le CEN Nouvelle-Aquitaine gère actuellement une surface de **780 hectares répartis sur plus de 30 sites**. Sur l'ensemble de ces terrains, 252 hectares sont en propriété et 38 hectares sont mis à disposition par l'intermédiaire de conventions. Le reste, 490 ha, concerne l'accompagnement d'autres maîtres d'ouvrage dans la gestion de leur site naturel. Il anime également **5 sites Natura 2000** présents sur le département, pour le compte de la Région ou de collectivités.



Le CEN Nouvelle-Aquitaine est également présent auprès du ministère des Armées dans ses actions en faveur de la biodiversité au sein des terrains militaires. Ainsi, **dans le cadre du programme Life NaturArmy** qui vise à consolider les armées dans leur rôle de gestionnaire de Site Natura 2000, l'antenne Gironde accompagne la base aérienne 120 de Cazaux, et depuis cette année, la base aérienne 118 sur le Camp du Poteau à Captieux. D'autres terrains militaires bénéficient aussi des conseils du CEN Nouvelle-Aquitaine pour la gestion de leur site telle que la base aérienne 204 à Mérignac.

Entre 2020 et 2023, grâce au soutien apporté par la Région Nouvelle-Aquitaine, au titre de sa feuille de route dédiée à la transition environnementale et climatique, **nommée Néo terra, le CEN Nouvelle-Aquitaine a pu acquérir plus de 142 hectares de milieux remarquables en Gironde**, comprenant des prairies humides, des coteaux calcaires, des gîtes à chiroptères (carières et grottes)...



BUTTE DE LAUNAY, CAZAUGÛTAT

Blottie au coeur d'un paysage fortement marqué par la viticulture, la butte de Launay, point culminant de l'Entre-Deux-Mers avec plus de 140 m d'altitude, donne aux visiteurs l'occasion de découvrir l'ambiance des paysages typiques des coteaux calcaires girondins. Depuis de nombreuses années, la butte attire les visiteurs.

Simple promeneur venu admirer le point de vue, naturaliste amateur ou encore spécialiste, chacun y trouve son intérêt.

Un kilomètre de sentiers parcourt le site et permet de découvrir toutes les richesses et particularités de la butte de Launay et de ses habitats. Ce sentier historique est entretenu par le Conservatoire ainsi que des randonneurs qui ont l'habitude de l'arpenter. Le long de ce sentier, vous aurez l'occasion de croiser de nombreuses espèces affiliées aux pelouses sèches telles que les orchidées, les genévriers, les phasmes ou encore les ascalaphes.

Un dépliant balade est disponible sur notre site internet



Nos sites à visiter

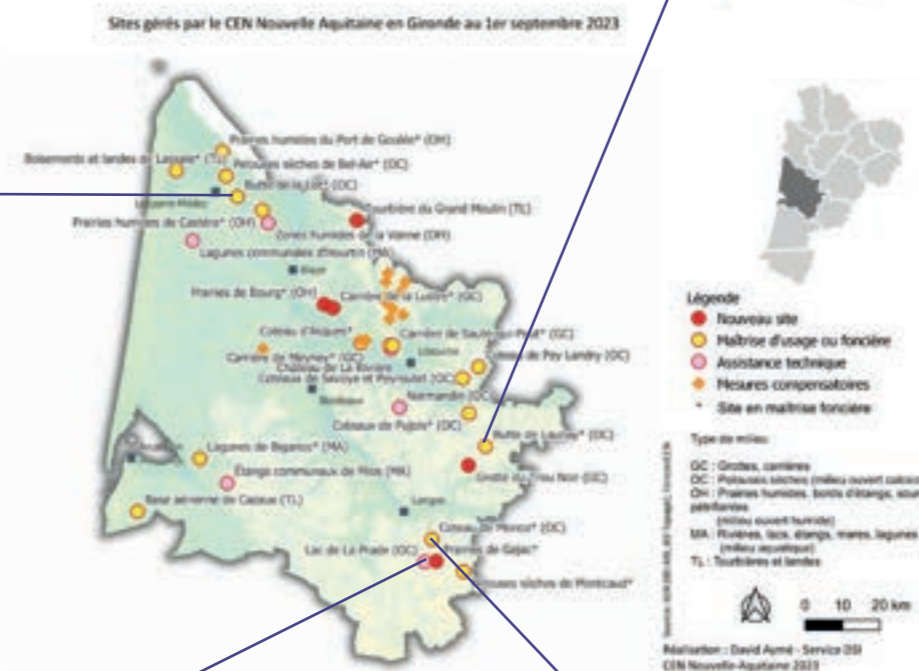
BUTTE DE LA LOT, ORDONNAC

La butte de la Lot constitue l'un des sites les plus remarquables du département de la Gironde. Couvrant un peu plus de 4 hectares d'un seul tenant au coeur du territoire viticole du Médoc, cette butte témoin, argilo-calcaire, abrite une belle diversité d'habitats et d'espèces. Elle permet en outre l'observation de strates géologiques originales par rapport aux formations qui l'environnent. On y observe différents faciès de végétation répartis en mosaïque (pelouse sèche, landes à genévriers, fourrés arbustifs et boisements thermophiles).

La Butte de la Lot a été classée site prioritaire dans le cadre de l'inventaire des pelouses sèches du département réalisé par le Conservatoire entre 2001 et 2003. Les négociations foncières qui ont suivi cette phase d'étude ont permis l'acquisition en 2006 de 1,3 hectare.

Un sentier parcourt le site et permet de découvrir toutes les richesses et particularités de la Butte de la Lot et de ses habitats.

Un dépliant balade est disponible sur notre site internet



COTEAU DE MONCO, AUROS

Le coteau de Monco est un des sites d'intérêt majeur pour la préservation des pelouses sèches girondines. D'une superficie de 8 hectares, il est intégré au réseau des sites gérés par le Conservatoire depuis 2003 et fait l'objet d'une convention de gestion entre le CEN Nouvelle-Aquitaine et la commune d'Auros.

Constitué d'une mosaïque de milieux (boisements thermophiles à hygrophiles, landes à genévriers, pelouses sèches), il abrite une faune et une flore bien particulière et notamment un cortège d'orchidées remarquables. Ainsi, ce ne sont pas moins de dix-sept espèces de cette famille qui s'épanouissent chaque année sur le site : Spiranthe d'automne (*Spiranthes spiralis*), Orchis brûlé (*Neotinea ustulata subsp. ustulata*), Ophrys de la passion (*Ophrys passionis*), Serapias langue (*Serapias lingua*), ...

Un sentier botanique d'une longueur de 1,5 km, permet de découvrir toute la richesse de ce coteau sec girondin. Un véritable festival pour le plus grand plaisir des promeneurs qui apprécieront sans aucun doute la remarquable diversité de la faune et la flore environnante !



LAC DE LA PRADE, BAZAS-CÔME ET GAJAC

Le Lac de la Prade est une retenue d'eau artificielle créée dans les années 1980 pour l'irrigation des terres agricoles. A cette vocation première, d'autres usages se sont ajoutés au fil des années (pêche, promenade ...). Le Lac de la Prade est un des huit sites naturels les plus importants de Gironde. Il est alimenté par trois cours d'eau : le Beuve, le Sauviac et le Birac, et est situé sur trois communes : Bazas, Saint-Côme et Gajac.

Le lac est aujourd'hui géré et entretenu dans une optique plus écologique, orientée notamment vers l'accueil des oiseaux d'eau. Une importante colonie de hérons cendrés y a élu domicile, voisinant avec des couples de grèbes huppés. De plus, les coteaux du lac font partie des sites prioritaires girondins de pelouses sèches à orchidées. Les modes de gestion appliqués favorisent une importante diversité végétale où se côtoient, depuis les zones humides jusqu'aux coteaux secs, toute une série de milieux intermédiaires abritant une flore caractéristique de chacun d'eux.

Plus de 300 espèces végétales ont été recensées sur ce site et cela, sans compter les mousses, les champignons, les lichens et les fougères.



© Communauté de Communes du Bazadais





Carrière de la Lustré

LA FONDATION CRÉDIT AGRICOLE RÉCOMPENSE LE PROJET D'ÉTUDE ET D'AMÉNAGEMENT DE LA CARRIÈRE DE LA LUSTRE

En avril 2023, la Fondation Crédit Agricole Aquitaine a lancé son premier Appel à Projet en faveur de la Biodiversité. Le comité exécutif a retenu notre projet sur l'étude et l'aménagement de la carrière de la Lustré à Tauriac, et nous a accordé une subvention de 5 000€.

Cette première subvention a permis d'être qualifié pour l'appel à projet national « Encourageons et soutenons les actions de protection, de restauration et de valorisation du patrimoine naturel de nos territoires ». Le comité de sélection qui s'est réuni le 10 novembre a sélectionné notre projet d'aménagement de la carrière de la Lustré pour l'hibernation du minioptère de Schreibers a été sélectionnée le 10 novembre par la fondation parmi 115 projets en concurrence ! (30 lauréats). Une nouvelle subvention devrait donc être accordée au site sous peu.

La carrière de la Lustré se situe sur la commune de Tauriac. Il s'agit d'une ancienne carrière d'exploitation souterraine, puis aérienne de calcaire. L'ensemble couvre une surface d'environ 5 ha d'un seul tenant. Le site accueille la plus importante colonie d'hibernation du secteur (rayon de 100 km) pour le minioptère de Schreibers (espèce de chauve-souris). Outre la protection de gîtes à chauve-souris, d'autres enjeux ont été identifiés.

En effet, les fronts de taille sont remarquables et pourraient abriter des espèces rupicoles. Les tables d'extraction et le carreau de la carrière sont également très intéressants du point de vue paysager puisqu'ils accueillent des formations de pelouses xériques à orchidées, peu répandues sur la région, et en cours de fermeture.

L'exploitation a créé des vallons frais à scolopendre et laurier noble qui rappellent certains vallons des Préalpes de Nice. Une végétation luxuriante s'y développe. Le site



revêt également un bel intérêt géologique (front de taille, strates géologique, nodule karstique...).

L'objectif de notre projet est l'élaboration d'un plan de gestion écologique et notamment la première phase de diagnostic écologique avec les inventaires faunistiques et floristiques et la poursuite du suivi des populations de chiroptères en collaboration avec le Groupe Chiroptères d'Aquitaine. Ce diagnostic permettra de mieux cerner les enjeux du site et de proposer des actions de protection et de gestion.

Par ailleurs, il est également prévu des travaux de sécurisation du site pour éviter des accidents lors des visites et empêcher le dérangement des espèces par des promeneurs en interdisant l'accès aux cavités.



Les actualités dans les animations

CONCILIER DÉCOUVERTE DE LA NATURE ET BIEN-ÊTRE

Depuis plusieurs années, Le CEN Nouvelle-Aquitaine propose des sorties nature sur les sites dont elle a la gestion afin de sensibiliser le grand public à la connaissance et la protection des milieux remarquables.

Afin de diversifier le format de ces sorties, pour la nouvelle saison 2024, il est envisagé de coupler la découverte nature des sites (biodiversité, paysage ...) avec l'approche sensible et émotionnelle au travers de la pratique du Yoga. Ces animations seront réalisées en partenariat avec Sérénis Association, au printemps, à l'automne et en hiver.

Ainsi, au cours d'une déambulation où seront présentés au public le rôle du Conservatoire sur la protection des espaces naturels, les milieux replacés dans le contexte départemental, les différentes espèces présentes, il sera proposé des temps de pause sur trois à quatre placettes avec à chaque fois une séance de reconnexion à la nature par les sens et la pratique du Yoga.



Retrouvez le planning de nos animations sur notre site internet www.cen-nouvelle-aquitaine.org/rendez-vous-nature/



LES MAISONS-FAMILIALES ET RURALES, UN NOUVEAU PARTENARIAT



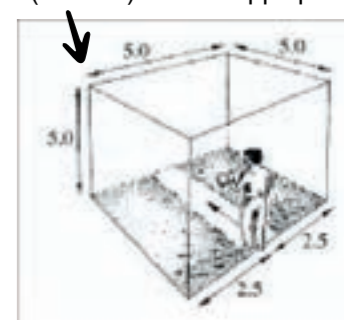
En cette rentrée 2023, le CEN Nouvelle-Aquitaine a signé deux nouveaux partenariats avec les Maisons-Familiales et Rurales de Saint-Yzans dans le Médoc et de l'Entre-Deux-Mers à La Sauve.

Les élèves en formation Bac Pro GMNF (Gestion des Milieux Naturels et de la Faune) et Titre Professionnel OGE (Ouvrier du Génie Ecologique) pourront réaliser des chantiers écoles sur les sites du CEN Nouvelle-Aquitaine accompagnés par l'antenne Gironde qui en échange leur présentera les sites, leur biodiversité, les gestions mises en place et les missions des CEN.

Ainsi, le 6 septembre dernier sur la Butte de la Lot (Ordonnac) a eu lieu une première rencontre entre le gestionnaire du site

et des élèves de la MFR de Saint-Yzans de Médoc. Lors de cette dernière, 4 élèves dont deux en situation de handicap ainsi que leur professeur ont pu découvrir les missions du CEN Nouvelle-Aquitaine, la richesse de cette butte calcaire et les gestions mises en place pour la préserver. La visite du site s'est poursuivie par une mise en pratique de suivi naturaliste pour laquelle une adaptation du suivi temporel des rhopalocères de France (STERF) a été appliquée.

Pour ce faire, deux binômes équipés d'un filet et d'un guide naturaliste ont été constitués, des transects de 100 m ont été parcourus en 10 minutes, l'observateur (ici chaque binôme) étant à la limite postérieure d'une boîte virtuelle de 5 m de côté avançant avec lui. Il identifie et compte tous les papillons présents dans cette boîte, et note ses observations sur la fiche de gestionnaire fournie. Les élèves étaient accompagnés par le gestionnaire afin de valider les identifications.



Cette phase de terrain donnera suite à d'autres sessions naturalistes évaluées lors desquelles le CEN Nouvelle-Aquitaine interviendra en tant que jury.





PARTICIPATION DES PIONNIERS CARAVELLES AUX TRAVAUX DU SITE DE LA VANNE À SAINT-ESTÈPHE

Vanne à Saint-Estèphe



Du dimanche 13 au dimanche 27 août ont été accueillis sur les prairies de La Vanne les Pionniers Caravelles, une équipe mixte de jeunes entre 13 et 17 ans dépendant directement de l'association des Scouts et Guides de France. Les Scouts et Guides de France sont un mouvement catholique de jeunesse et d'éducation populaire. Son objectif est de former des citoyennes et des citoyens actifs, épanouis et engagés pour la paix. L'association propose aux jeunes un espace de vie qui répond à leur besoin de rêver, d'agir et de réussir leurs projets dans une relation de confiance. Elle est ouverte à toutes celles et ceux qui veulent donner un sens à leur vie ; celles et ceux qui veulent agir pour un monde durable et plus juste ; celles et ceux qui veulent aider les autres.

Cherchant cette année à œuvrer en faveur de la Biodiversité, c'est tout naturellement que ces jeunes scouts se sont rapprochés d'une autre association dont les actions sont porteuses de sens ! J'ai nommé le Conservatoire d'espaces naturels de Nouvelle-Aquitaine ! Au programme arrachage

du Galega officinale, réparation des infrastructures de pâturage, élargissement des exclos de nivéole d'été et d'ail rose dont les populations s'accroissent ! Également au programme la création de nichoirs à oiseaux pour la commune.

Merci aux jeunes bénévoles, et à nos partenaires pour leur engagement et leur enthousiasme pour la préservation de ce site naturel et des espèces qu'il abrite.



INVENTAIRE SUR LA BUTTE DE LAUNAY À CAZAUGÏTAT FIN JUILLET !

Le 21 juillet dernier au soir, une partie de l'équipe Lot-et-Garonnaise du CEN-Nouvelle-Aquitaine a rejoint le gestionnaire de la butte de Launay afin de partager un pique-nique sur site.

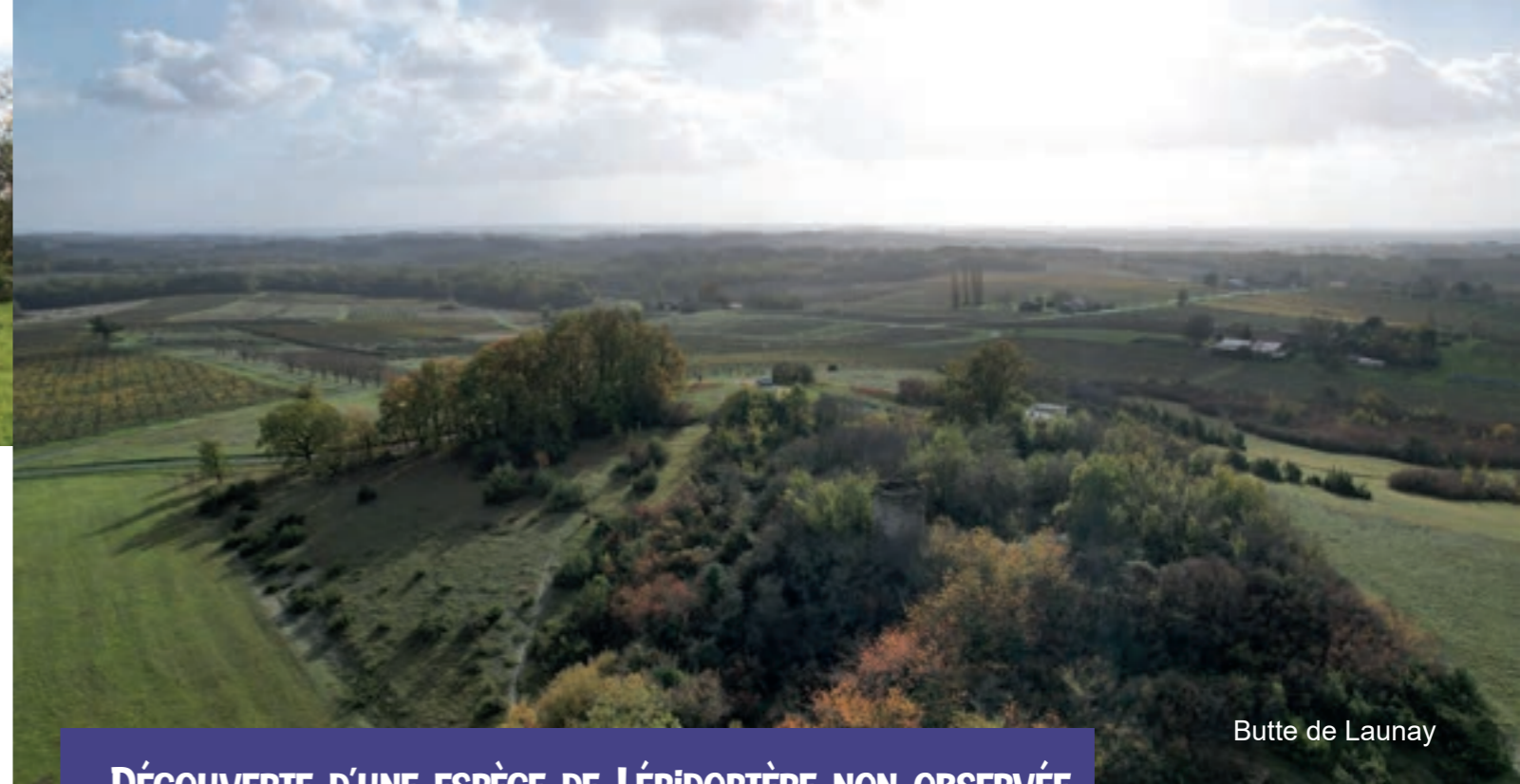
Naturalistes oblige, cela a été suivi d'un inventaire des insectes en présence au sein de cette mosaïque d'habitat oscillant entre pelouses calcaires, fourrés et boisements thermophiles, le cœur de cible étant les hétérocères. Ce sont trois points lumineux qui ont été mis en place sur la butte et pas moins d'une soixantaine de nouvelles espèces qui ont été contactées.

Cerise sur le gâteau, une première donnée départementale, j'ai nommé *Eurhodope rosella Scop*, La Phycide de la scabieuse. C'est un papillon nocturne de la famille des Pyralidae aux ailes blanches et roses dont la larve se nourrit de *Scabiosa columbaria*.



© Ilia Ustyantsev

" Une première donnée départementale, j'ai nommé *Eurhodope rosella Scop*, la Phycide de la scabieuse. "



Butte de Launay

DÉCOUVERTE D'UNE ESPÈCE DE LÉPIDOPTÈRE NON OBSERVÉE DEPUIS PRÈS D'1 SIÈCLE EN NOUVELLE-AQUITAINE !

LA SÉSIE DE L'AULNE *SYNANTHEDON SPHECIFORMIS*

À Donnezac se situe un site abritant une mosaïque d'habitats tels que des landes humides, deux points d'eau et l'une des dernières tourbières du département de la Gironde.

La commune propriétaire du site envisage de développer un partenariat avec le CEN Nouvelle-Aquitaine pour la conservation du site. C'est sur ce site qu'une espèce d'Hétérocères (papillons de nuit) rarement observée en France a été vue le 16 mai 2023 : la Sésie de l'Aulne (*Synanthedon spheciformis*).

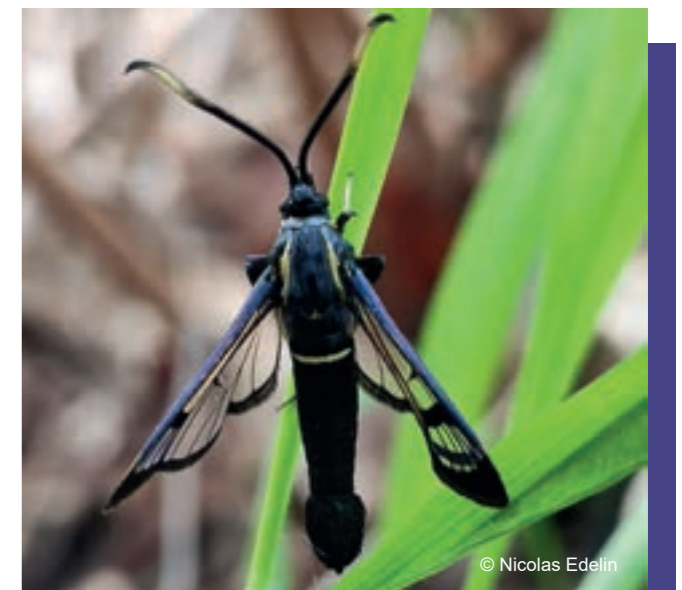
Les dernières observations de cette espèce en Nouvelle-Aquitaine dataient d'avant 1932 dans les Pyrénées-Atlantiques (source : Oreina) et de 1815 en Gironde à Bègles (source indiquée sur l'INPN : GBIF = Système mondial d'information sur la biodiversité). Cela s'explique tout d'abord par le fait que les spécimens de la famille des Sesiidae, à laquelle elle appartient, sont assez difficiles à inventorier avec des méthodes classiques (pièges lumineux durant la nuit...).

Par conséquent, les individus sont généralement observés à l'aide de leurres à base de phéromones dans les zones appropriées. De plus, cette espèce semble présenter une phénologie assez courte : les adultes sont principalement observés en mai. Sa larve se nourrit de l'Aulne (*Alnus*) et du Bouleau (*Betula*) ; elle s'enfouit dans le bois et y reste pendant deux ou trois ans. Tout comme d'autres

Hétérocères, les Sésies participent à la pollinisation de plusieurs plantes mais restent encore mal connues. Pouvant être observées en journée, les Sesiidae regroupent des papillons ayant pour caractéristique commune leur mimétisme morphologique et comportemental à divers Hyménoptères.

Chez la plupart des espèces, les ailes présentent des zones où les écailles sont presque complètement absentes, ce qui entraîne une transparence partielle et marquée (voir photo). Il existe une centaine d'espèces connues en Europe.

Nicolas Edelin



© Nicolas Edelin



L'équipe de la Gironde

CEN Nouvelle-Aquitaine - Antenne Gironde 7 impasse Jean Pageas 33140 Villenave d'Ornon
05 56 57 67 73

Carole Decker
Responsable d'antenne
c.decker@cen-na.org
06 51 06 63 27



Victorien Roudet
Chargé de missions
v.roudet@cen-na.org
07 69 95 12 85



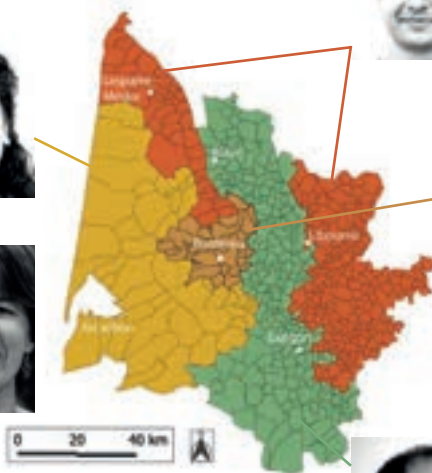
Lola Deschamps
Chargée de missions
l.deschamps@cen-na.org
07 66 43 54 01



Céline Lemaire
Chargée d'études
c.lemaire@cen-na.org
07 49 42 80 57



Charly Mallié
Chargé de missions
c.mallie@cen-na.org
07 67 31 42 44



Fabrice Greze
Administrateur
fabgris16@gmail.com



Pascal Tartary
Chargé de missions et animateur Natura 2000
p.tartary@cen-na.org
07 69 52 13 89



Les équipes qui interviennent sur le territoire de la Gironde

CEN Nouvelle-Aquitaine - Antenne Lot-et-Garonne - 16 route de Saint-Léon - 47 160 Damazan - 05 53 64 00 51

Olivier Vannuci
Responsable d'antenne du Lot-et-Garonne - Référent
Terrains militaires et Life
Naturarmy
o.vannucci@cen-na.org
07 66 15 96 27



Alexis Bataille
Chargé de missions
a.bataille@cen-na.org
07 67 71 58 49



Quentin Escolar
Chargé de missions
q.escolar@cen-na.org
07 66 52 89 02



Julie Goblot
Chargée de missions et
gestionnaire du coteau de Monco
j.goblot@cen-na.org
07 66 58 52 79



Florent Hervout
Chargé de missions et
co-gestionnaire du Lac de la Prade
et des prairies de Gajac
f.hervouet@cen-na.org
07 66 58 52 79



CEN Nouvelle-Aquitaine - Antenne Dordogne - 21 rue de la Libération - 24 400 Mussidan - 05 53 81 39 57

Vincent Labourel
Chargé de missions et
gestionnaire du coteau de Pey
Landry
v.labourel@cen-na.org
07 66 57 74 60



 **Conservatoire
d'espaces naturels
Nouvelle-Aquitaine**

6 ruelle du Theil - 87510 Saint-Gence
Tél : 05 55 03 29 07
siege@cen-na.org
cen-nouvelle-aquitaine.org

Directeur de publication : Pierre Séliquer

Rédactions : V. Roudet, P. Tartary, C. Decker, L. Deschamps,
C. Lemaire, C. Mallié, N. Edelin

Conception : CEN Nouvelle-Aquitaine

Photos : CEN Nouvelle-Aquitaine sauf mention contraire

Bulletin destiné aux adhérents et partenaires de la Gironde

Imprimé en 300 exemplaires sur du papier recyclé

Bulletin financé par la Région Nouvelle-Aquitaine

Partenaires financiers

